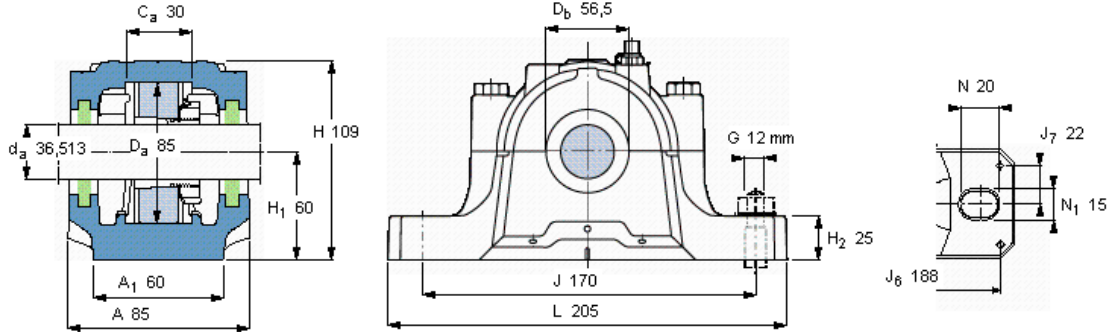


Rozdělená stojatá ložisková tělesa, řada SNL pro ložiska na upínacím pouzdru, se standardním těsněním

Hřídel	Náležitá ložiska (základní označení)			Označení Těleso
	Samovyrovňovací kuličková ložiska	Soudečková ložiska	Ložisko CARB	
da	-	-	-	-
mm	-	-	-	-
36,5125	1209 K	2209 K	- 22209 K	C 2209 K
				SE 509

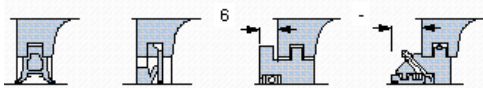


Označení objednávky

Pouze těleso SE 509

Těsnění

- TSN 509 AE 2 x TSN 509 SA -



Koncový kryt

ASNH 509



Šrouby uzávěru

Velikost [mm] M 10x55

Dopor. utahovací moment [Nm] 50

Max. přípustné zatížení

F _{120°}	50
F _{150°}	30
F _{180°}	25

Odpovídající přípojovací šrouby

Velikost [mm] 12

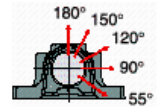
Dopor. utahovací moment [Nm] 80

Rozměry hmoždinky

Průměr (max)	6
Vzdálenost středu J ₈	188
Vzdálenost středu J ₇	22

Mezní zatížení, těleso [kN]

P _{0°}	160
P _{55°}	230
P _{90°}	140
P _{120°}	100
P _{150°}	90
P _{180°}	115
P _a	75



Limit pro P_{0°} platí pouze tehdy, když není těleso podpiráno na celé ploše dolní části

Odpovídající ložiska a příslušenství SKF

Ložisko	Upínací pouzdro	Stavěcí kroužky
1209 EKTN9	HA 209	2 x FRB 5,5/85
2209 EKTN9	HA 309	2 x FRB 3,5/85
-	-	-
22209 EK	HA 309	2 x FRB 3,5/85
C 2209 KTN9	HA 309 E	2 x FRB 3,5/85

Množství maziva [kg]

Počáteční náplň	0,06
Domazání	0,01